



CHAMELEON

FONCTIONNALITÉS STANDARD
ET OPTIONS DISPONIBLES

FONCTIONNALITÉS STANDARD

OPTIONS DISPONIBLES



SE CHARGE COMME UNE PLATE-FORME... PROTÈGE COMME UN FOURGON!™



FONCTIONNALITÉS STANDARD POUR CHAMELEON TOILES RETRACTABLES

Verrouillée



Système De Tension Avant

- Aucun outil nécessaire.
- Ouvre rapidement le système de toile sans ouvrir la porte arrière.
- Accélère les livraisons.

Deverrouillée



Scanner / Cliquer pour vidéo

L'arrière Se Verrouille Par L'ajustement De Tension De La Toile

- Le système de verrouillage le plus simple et le plus rapide qui soit sur le marché.
- Aucun outil nécessaire.
- Ajuste la tension de la toile au besoin et quand vous le voulez.

Verrouillée



Deverrouillée



Scanner / Cliquer pour vidéo



119	143	168
221	244	311
323	356	337
543	549	566
590	619	636
679	682	705
717	763	830
905	907	911

Toile PVC Très Résistante Aux Rayons Uv Et À La Décoloration

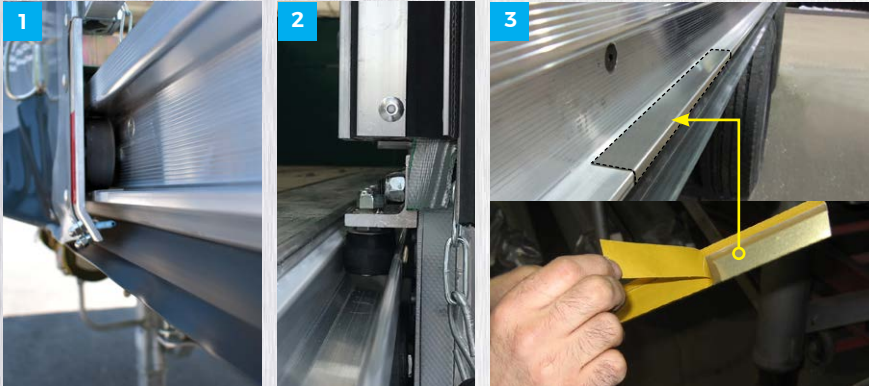
- 20 oz (typique) & 40 oz+ dans les endroits exposés.
- Le toit blanc standard laisse entrer la clarté.
- Joints soudés (et non cousus). Les coutures cousues se défont rapidement lorsqu'endommagées.
- Choix de plusieurs couleurs standard.

Système D'étanchéité Des Rails Par Un Garde-Boue Double

- Empêche les éclaboussures de la route de souiller le chargement.
- Courroies recouvertes d'un caoutchouc flexible (design à température élevée ou basse).
- pour conserver l'étanchéité.



FONCTIONNALITÉS STANDARD POUR CHAMELEON TOILES RECRACTABLES

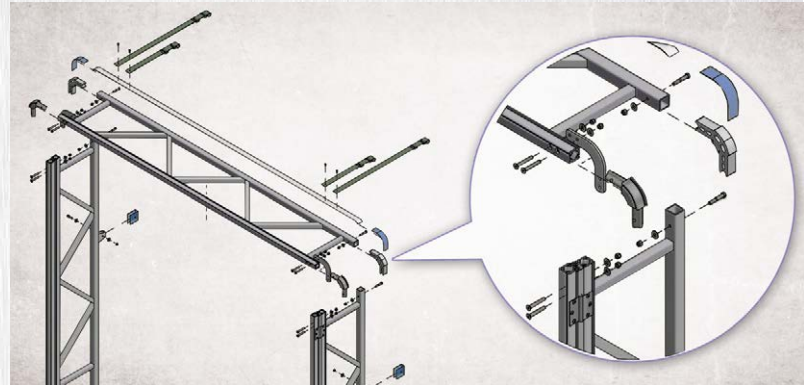


Systèmes De Roues Et De Rails

- Roues à frottement réduit, munies de roulement en acier inoxydable scellé pour prolonger la durée et faciliter le roulement. Aucun graissage nécessaire. (1)
- De petites roues de guidage facilitent la manutention par une seule personne. (2)
- Des bandes de frottement en acier protègent les rails contre l'usure. (3)

Structure Modulaire Facile D'entretien

- Chameleon rend constamment ses produits de plus en plus faciles à réparer.
- La majorité (95%) de nos pièces peuvent être acheminées par messagerie afin que votre matériel roulant retourne plus vite sur la route.
- Les composantes sont fixées l'une à l'autre plutôt que soudées, ce qui accélère la réparation et l'installation.



Garde-Fous De Chariot Élévateur

- Protège les rails contre les dommages causés par le choc des chariots élévateurs lors du chargement et du déchargement.
- Centrez là où vous voulez que le chariot élévateur effectue le chargement.

Étanchéité De La Porte Arrière

- Système de fixation de porte mécanique. Malgré un coût supérieur, ce système offre une meilleure étanchéité et sécurité des panneaux de porte et est plus fiable que les systèmes à velcro ou boucle.
- Système d'étanchéité en 2 étapes au bas de la porte offre une étanchéité à l'épreuve de la neige et des éclaboussures.
- Poignée ergonomique et compression de fixation par filetage ajustable de la porte.



PANNEAU AVANT FONCTIONNALITÉS STANDARD

Choisissez parmi les options suivantes
sans frais additionnels

Fini Mat



Fini Brillant Damassé



FINITIONS DE PANNEAU AVANT

Support De Chaîne Standard



ACCESSOIRES DE PANNEAU AVANT

PANNEAU AVANT OPTIONS DISPONIBLES

Choisissez parmi les options suivantes
à des frais supplémentaires.

Panneau Avant En Acier Inoxydable



- Revêtement en acier inoxydable à effet « miroir » sur une structure légère en aluminium.

Wraps de Panneau Avant



- Personnalisez l'avant de votre caméléon en fonction de votre marque ou de votre camion.
- Ajoutez de la couleur, des logos et / ou des graphiques.

Étagères Au Panneau Avant



- Adaptées à vos besoins.
- Étagères, cintres, boîtes.

Ouvertures D'aération Ajustables Au Panneau Avant

- Aération pour le transport d'aliments et de gaz.

Style-Porte



Extérieur

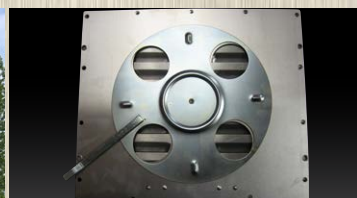


Intérieur

Adjustable



Extérieur



Intérieur

PANNEAU AVANT FONCTIONNALITÉS STANDARD

Choisissez parmi les options suivantes
sans frais additionnels

Déflecteur d'air blanc



- Conçu à l'aide d'un logiciel d'analyse du flux d'air afin d'améliorer l'économie de carburant et la longévité de la toile.

Plaque supérieure en aluminium. (Fini Brillant Damassé)

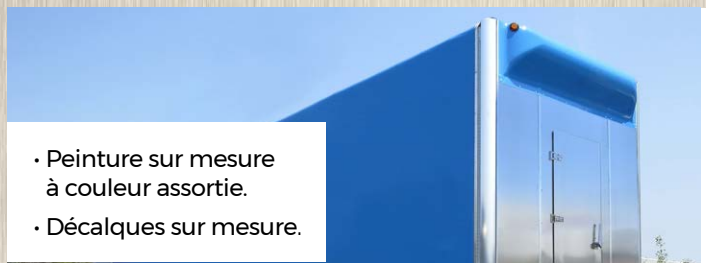


Munis de 2 feux de gabarit DEL.

PANNEAU AVANT OPTIONS DISPONIBLES

Choisissez parmi les options suivantes
à des frais supplémentaires.

Déflecteur D'air Sur Mesure



- Peinture sur mesure à couleur assortie.
- Décalques sur mesure.

Porte D'accès Au Panneau Avant



Scanner / Cliquer
pour vidéo

- Ouverture de 30 po x 60 po dotée d'un système de verrouillage en trois points.
- Poignées intérieure et extérieure.
- Dimensions sur mesure disponibles.

Kit aérodynamique Panneau Avant



- Ensemble Aérodynamique pour panneau avant.
- Économie d'essence de 2-3%, retour sur investissement en 12 mois.
- Conçue de manière aérodynamique, pour s'entre callé entre la remorque et le camion, pour diminuer les vents de travers et optimiser la consommation de carburant.
- N'interfère pas avec l'angle de virage du camion, Ouverture centrale pour la connections des boyaux de service et la porte d'accès du panneau avant.

Panneau Avant Approuvé Dot



- Testé à 58 000 lbs, selon l'article 49 CFR 393.114 (C) 2.
- La porte d'accès n'est pas disponible sur les panneaux approuvé DOT.

PANNEAU AVANT FONCTIONNALITÉS STANDARD

Choisissez parmi les options suivantes
sans frais additionnels

Éclairage Standard Du Panneau Avant



- Caractéristiques 2x feux de gabarit à LED sur le déflecteur d'air ou la plaque supérieure.

ÉCLAIRAGE DU PANNEAU AVANT

PANNEAU AVANT OPTIONS DISPONIBLES

Choisissez parmi les options suivantes
à des frais supplémentaires.

Éclairage Personnalisé Du Panneau Avant



- 9 feux d'éclairage DEL



- 5 feux d'éclairage DEL



- Éclairage de secours et de feux clignotants



- Deux projecteurs DEL pour éclairer l'espace de travail.

Arches Pliantes Unique



- Plissement du haut de la toile maximum de 8 po

SYSTÈME D'ARCHES PLIANTES

Arches Pliantes Doubles



- Réduit le plissement du haut de la toile de 8 po à 3 po d'amplitude.
- Fortement recommandé lors du transport de charges très élevées.

SYSTÈMES DE PORTES ARRIÈRE FONCTIONNALITÉS STANDARD

Choisissez parmi les options suivantes
sans frais additionnels

Corde et Poulies



Scanner / Cliquer
pour vidéo

Distributeur de métal en feuilles et revêtement métallique
Pliage et fabrication de moules

363, avenue des Cardières Québec (Québec)
www.metalpotvin.com • 418 666-1131 • 1 877 666-1131



SYSTÈMES DE PORTES ARRIÈRE OPTIONS DISPONIBLES

Choisissez parmi les options suivantes
à des frais supplémentaires.

Appareil De Levage Par Câble



Scanner / Cliquer
pour vidéo

- Soulèvement de la porte arrière enroulable par un câble actionné à l'aide d'un cylindre au gaz.
- ce qui procure tout l'espace nécessaire pour vos charges les plus élevées.
- Peut remplacer le levage à manivelle de la porte arrière et donner plus de hauteur utile, sans utiliser d'outils.

Portes Arrière De Style Fourgon



- Standard en blanc.
- Disponibilité d'agencement de couleurs.
- Décalques disponibles.



SYSTÈMES DE PORTES ARRIÈRE

PANNEAU AVANT FONCTIONNALITÉS STANDARD

Choisissez parmi les options suivantes
sans frais additionnels

Manivelle



Scanner / Cliquer
pour vidéo



SYSTÈMES DE PORTES ARRIÈRE OPTIONS DISPONIBLES

Choisissez parmi les options suivantes
à des frais supplémentaires.

Hybrid Door Operation



Scanner / Cliquer
pour vidéo



- Déroulement sur le toit, à l'aide de la manivelle, donnant une hauteur utile de chargement complète.

Étanchéité De La Porte Arrière



- Soulèvement de la porte arrière enroulable par un câble actionné à l'aide d'un cylindre au gaz.
- ce qui procure tout l'espace nécessaire pour vos charges les plus élevées.
- Peut remplacer le levage à manivelle de la porte arrière et donner plus de hauteur utile, sans utiliser d'outils.

GRAPHISME - OPTIONS DISPONIBLES

Choisissez parmi les options suivantes à des frais supplémentaires.

Graphisme Au Pochoir (Stencil)



- Dessins traditionnels au pochoir peints avec de l'encre souple résistant à la décoloration.
- Le plus fiable et facile à nettoyer.
- Agencement de couleurs disponible.
- Services de graphisme à l'interne.



Graphisme Numérique



- Moins coûteux qu'un panneau publicitaire et vu par des millions de gens.
- Technologie d'impression donnant une qualité photo.
- Services de graphisme à l'interne disponibles à un coût très abordable.



GRAPHISME

AVAILABLE OPTIONS - MAXIMIZE LOAD CAPACITY

Choose from the following options at **an extra** charge.

Extensions De Rail



- Donne accès à toute la longueur de la remorque pour y placer des charges très longues.
- Portatives, elles se démontent pour se déplacer avec la remorque.

MAXIMIZE LOAD CAPACITY

Cadre Roulant



- Charges surdimensionnées? Laissez votre système de toile à l'entrepôt.
- Faites rouler le système de toile sur le quai et placez-le sur un cadre roulant.
- Les roulettes pivotantes facilitent le déplacement dans l'atelier.

Hauteurs Et Largeurs Surdimensionnées



- Hauteur: hauteur intérieure jusqu'à 144 po.
- Largeurs: largeur intérieure jusqu'à 104 po.
- Chameleon a déjà fait des hauteurs et largeurs encore plus grandes pour des projets spéciaux.

FORMULAIRE DE DEMANDE DE SOUMISSION

ENTREPRISE: DATE:
 NOM ET PRÉNOM:



TYPE DE REMORQUE/DE PLATE-FORME

REMORQUE PLATE-FORME

REMORQUE À PLATE-FORME SURBAISSÉE - Type d'utilisation:

Option 1 (Charges Palettisées); Option 2 (plein accès au plateau inférieur); En 2 Sections

PLATEAU DE CAMION PORTEUR - S'il y a lieu: Chariot élévateur à bord; Grue suspendue; Grue articulée; Hayon élévateur

SEMI-REMORQUE À PLATEAU TRAIN DOUBLE DE TYPE B

PLATEAU INCLINABLE - Type: Remorque à Plate-Forme; Plateau de Camion Porteur; Remorque à Plate-Forme Surbaissée

REMORQUE UTILITAIRE À COL DE CYGNE **REMORQUE UTILITAIRE MUNIE D'UN ATTELAGE DE PARE-CHOC**

PLATEAU EXTRA SURBAISSÉ

AUTRES:

LONGUEUR DE LA REMORQUE/PLATE-FORME

Ces spécifications représentent une moyenne estimée. Le poids et les longueurs rétractées varieront légèrement selon la dimension précise de l'ensemble et des caractéristiques choisies.

Longueur de la remorque/plate-forme: - (pour trains de type A et B: Précisez les deux longueurs de remorque)

- 48 pi -53 pi (2020 lb et longueur rétractée à 106 po - Remarque: Remorque surbaissée: 2750 lb et longueur rétractée à 136 po)
- 41 pi-48 pi (1870 lb et longueur rétractée à 95 po - Remarque: Remorque surbaissée: 2560 lb et longueur rétractée à 125 po)
- 35-41 pi (1720 lb et longueur rétractée à 84 po- Remarque: Remorque surbaissée: 2360 lb et longueur rétractée à 114 po)
- 26 pi-35 pi (1575 lb et longueur rétractée à 73 po)
- 18 pi-26 pi (1420 lb et longueur rétractée à 62 po)
- 14 pi-18 pi (1270 lb et longueur rétractée à 51 po)
- 3 pi-14 pi (1125 lb et longueur rétractée à 40 po)

LARGEUR UTILE INTÉRIEURE REQUISE

Largeur utile intérieure requise:

- La limite légale de largeur intérieure est de 104 po sur une plate-forme/remorque de 102 po (ce qui donne une limite légale de largeur hors-tout de 108 po).
- On peut ajouter jusqu'à 2 pouces à la largeur intérieure en plus de la largeur de la remorque (p. ex. : remorque de 96 po + 2 po additionnels = largeur intérieure de 98 po).

HAUTEUR UTILE INTÉRIEURE REQUISE

Hauteur utile intérieure requise:

Niveau de prix 1: Hauteur intérieure de 40 po à 90 po (ne s'applique pas aux remorques surbaissées)

Niveau de prix 2: Hauteur intérieure de 90 po à 102 po (ne s'applique pas aux remorques surbaissées)

Niveau de prix 3: 6 hausses additionnelles (s'applique aux remorques surbaissées)

Nous pouvons adapter votre matériel jusqu'au demi-pouce près de hauteur, sans frais additionnels, afin de maximiser votre volume de charge

LIMITE DE HAUTEUR HORS-TOUT REQUISE

13'6"; 14'0"; Autre (Exemple: La hauteur de votre porte de garage a moins de 13 pi 6 po)

CARACTÉRISTIQUES STANDARD SANS FRAIS ADDITIONNELS

OPTIONS DISPONIBLES

FINIS DE PANNEAU AVANT

Plaque de fini aluminium mat
 Plaque de fini aluminium damassé

Revêtement en acier inoxydable sur plaque en aluminium
 Wrap de panneau avant et aile. Couleur(s):

ACCESSOIRES DU PANNEAU AVANT

Déflecteur d'air blanc de Chameleon
 Plaque supérieure de fini mat

- ↳ Étagères au panneau avant
 - ↳ Étagères Côtés Étagères Centrale Panier de sol Côtés Centrale
- ↳ Pan d'aération ajustable
 - ↳ 2x Styles Port 2x Ajustable
- Porte piétonnière (en général 30 po x 60 po)
- Déflecteur peint - Color:
- Air décalque pour déflecteur
- Ensemble aérodynamique pour panneau avant (2-3% économies de carburant)
- Panneau avant certifié DOT (50,000 lb); (Porte piétonne non disponible)

ÉCLAIRAGE DU PANNEAU AVANT

2 feux de gabarit ronds de 3 po DEL ambrés
 2 feux indicateurs ambrés de 1 po

3 autres feux de gabarit DEL ambrés (5 en tout)
 7 autres feux de gabarit DEL ambrés (9 en tout)
 2 projecteurs DEL d'espace de travail à l'intérieur
 2 feux clignotants d'éclairage d'urgence

ARCHES PLIANTES

Arches pliantes simples (8 plissements de toit)

Arches pliantes doubles (3 plissements de toit)

OPTIONS DE PORTE ARRIÈRE

Porte coulissante à manivelle
 Porte coulissante munie par corde et poulie

Porte de style fourgons blanche ou de couleur
 Dispositif de levage de porte (porte activée par câble seulement)
 Kit d'extension de porte arrière
 Système hybride (Corde et manivelle)

GRAPHIQUE

Aucun graphique

Au pochoir (stencil) et peint
 Numérique (graphiques photo et/ou logos gradients)
 Nous voulons les services de graphisme de Chameleon

PAQUETS DE COMMODITÉ DE CHARGE SURDIMENSIONNÉE

Extensions de rails (portatives)
 Support mobile sur roues pivotantes et ajustement de hauteur

COULEUR DU TOILE (CÔTÉS ET PORTE ARRIÈRE)

Choisissez la couleur #	119	143	168	221	244	311	323	356	337	543	549	566
	590	619	636	679	682	705	717	763	830	905	907	911

COULEUR DU TOIT

Blanc translucide Même couleur que les côtés de la toile



Chameleon fabriquera une toile déroulante selon vos exigences. Mettez-nous au défi de vous offrir des solutions qui répondent à vos besoins particuliers.



Scanner / Cliquer
pour site web

BUREAU: 115 Hymus Boulevard,
Pointe-Claire, QC, Canada H9R 1E5

SANS-FRAIS: 1 888.695.3382

INTERNATIONAL: (514) 695.3382

FAX: (514) 630.7266

COURRIEL: info@chameleon.ca

www.toilesretractables.com
www.chameleon.ca/fr